



Desinfektionsspender Janus



Benutzerhandbuch



Jimlex GmbH

Saturnweg 16
50259 Pulheim
Germany

M: +49(0)160 11 55 13 1
info@jimlex-rolling.com
www.jimlex-rolling.com

Desinfektionsmittelspender

Janus

VORWORT

Über das vorliegende Dokument

Vielen Dank, dass Sie sich für ein Produkt der Jimlex GmbH entschieden haben. Die vorliegende Anleitung enthält Anweisungen und wichtige Informationen über die Installation, den Gebrauch und die Wartung des Janus Desinfektionsmittelspenders. Die Anleitung richtet sich an den Endnutzer des Janus Desinfektionsmittelspenders.

Bitte lesen Sie sich die Anweisungen in dieser Anleitung unbedingt vollständig durch und verstehen Sie deren Inhalt, ehe Sie das Produkt installieren oder benutzen. Heben Sie diese Anleitung auf.

Verwendete Symbole

Symbol	Beschreibung
Warnung	Dieses Symbol weist auf eine gefährliche Situation hin, die, wenn sie nicht vermieden wird, zu schweren oder tödlichen Verletzungen führen kann.
Vorsicht	Dieses Symbol weist auf eine gefährliche Situation hin, die, wenn sie nicht vermieden wird, zu kleineren oder mittelschweren Verletzungen führen kann.
Hinweis	Dieses Symbol weist auf Praktiken hin, die nicht mit körperlichen Verletzungen im Zusammenhang stehen.
Info	Dieses Symbol weist auf nützliche zusätzliche Informationen hin.

1.	Produkt	5
1.1	Bestimmungsgemäße Verwendung	5
1.2	Allgemeine technische Daten	5
1.3	Garantie	5
2.	Beschreibung und Betrieb	6
2.1	Hauptteile	6
3	Sicherheit	7
3.1	Sicherheitssymbole und –aufkleber am Produkt	7
3.2	Sicherheitswarnungen und –bestimmungen	7
3.2.1	Transport und Aufbewahrung	7
3.2.2	Installation	8
3.2.3	Gebrauch	8
3.2.4	Kinder und Menschen mit Behinderung	9
3.2.5	Wartung	9
4	Installation	10
4.1	Kontrolle des Packungsinhalts	10
4.2	Anforderungen an den Installationsort	10
4.3	Montage	10
5	Gebrauch	11
5.1	Vorbereitungen des Produkts vor dem Gebrauch	11
5.2	Gebrauch des Produkts	11
6	Wartung	11
7	Fehlersuche und –beseitigung	12
8	Außerbetriebnahme	12
9	Aufbewahrung	13
10	Entsorgung	13

1. PRODUKT

1.1 Bestimmungsmäßige Verwendung

Dieses Produkt ist für die Handdesinfektion vorgesehen.

Dieses Produkt ist für die Benutzung in Gebäuden vorgesehen.

Dieses Produkt ist nicht für die Verwendung von Kinder unter 8 Jahren und Personen mit eingeschränkten körperlichen, sensorischen oder geistigen Fähigkeiten oder mangelnder Erfahrung bzw. fehlendem Wissen vorgesehen, sofern diese nicht eine Beaufsichtigung bzw. Einweisung in die sichere Nutzung des Produkts und die damit verbundenen Gefahren erhalten haben.

Dieses Produkt ist für den Einsatz in haushaltsartigen Umgebungen für typische Haushaltsfunktionen vorgesehen, und kann auch von nicht fachkundigen Anwendern für typische Haushaltsfunktionen verwendet werden, darunter Ladengeschäfte, Büros und andere ähnliche Arbeitsumgebungen, landwirtschaftliche Betriebe, sowie von Kunden in Hotels, Motels und anderen Wohneinrichtungen und/oder Bed-and-Breakfast-Betrieben.

1.2 Allgemeine technische Daten

Produktname:	Janus
Abmessungen (L x B x T):	1300mm x 380mm x 280mm
Gewicht:	16kg (netto)
Stromversorgung:	4x C Batterien (Baby)
Stromverbrauch:	6W
Relative Feuchtigkeit im Betrieb:	<90%
Betriebstemperatur:	10-40°C
Aktivierungsbereich des Sensors:	<100mm
Sprühmenge:	0,75—1,5ml
Volumen:	5L
Netzadapter:	Eingang: 100 V-240 V AC 50-60 Hz Ausgang: 6,0 V – 1 A

1.3 Garantie

Für dieses Produkt erhalten Sie eine Garantie von 12 Monaten auf die elektrischen Teile. Bitte wenden Sie sich an die Jimlex GmbH, wenn elektrische Teile ausgetauscht werden müssen.

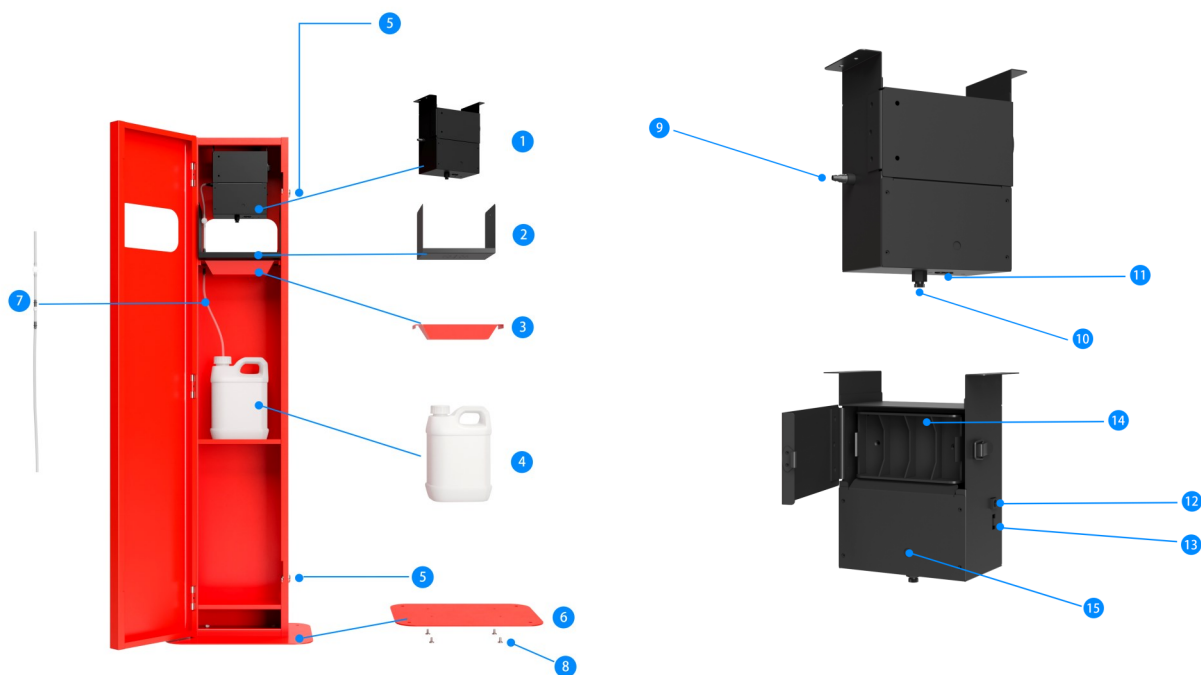
2. BESCHREIBUNG UND BETRIEB

Der Janus ist ein Desinfektionsmittelspender, mit dem der Benutzer seine Hände desinfizieren kann.

Das Produkt gibt die Desinfektionsflüssigkeit über eine Saugpumpe ab. An der Saugpumpe ist ein Schlauch angeschlossen, der mit dem Desinfektionsmittelbehälter mit dem Desinfektionsmittel verbunden ist.

Das Produkt arbeitet mit einem Bewegungssensor. Wenn der Benutzer seine Hände in das Produkt hält, erkennt der Sensor die Bewegung und gibt eine kleine Menge Desinfektionsflüssigkeit ab.

2.1 Hauptteile



- 1 Blackbox Elektronikeinheit
- 2 Abtropfschale
- 3 Auffangschale
- 4 Kanister
- 5 Schloss
- 6 Bodenplatte
- 7 Schlauch
- 8 Schraube M6 x 16mm


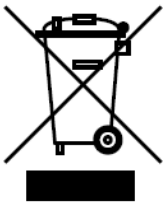
- 9 Edelstahlventil
- 10 Ausgabedüse
- 11 Sensor
- 12 Gleichspannungsanschluss
- 13 Ein-/Aus Schalter
- 14 Batteriefach
- 15 LED

3. SICHERHEIT

3.1 Sicherheitssymbole und –aufkleber am Produkt

Sicherheitssymbole enthalten Informationen über den sicheren Gebrauch des Produkts.

Folgende Symbole sind am Produkt zu sehen:

Symbol	Beschreibung
	Elektronikgeräte müssen das CE-Zeichen tragen, um innerhalb der EU in den Verkehr gebracht zu werden. Das CE-Zeichen bedeutet, dass das Produkt vor seiner Inverkehrbringung bewertet wurde und die Anforderungen der EU hinsichtlich Sicherheit, Gesundheit und Umweltschutz erfüllt.
	Dieses Symbol weist darauf hin, dass das Produkt nicht mit dem regulären Hausmüll entsorgt werden darf. Um mögliche Schäden für die Umwelt oder die menschliche Gesundheit zu vermeiden, recyceln Sie das Produkt verantwortungsvoll, um die nachhaltige Wiederverwendung von Materialressourcen zu fördern.

3.2 Sicherheitswarnungen und –bestimmungen

Nicht bestimmungsgemäßer Gebrauch kann zu schweren oder sogar tödlichen Verletzungen führen. Verwenden Sie das Produkt nur entsprechend der Beschreibung in dieser Anleitung.

3.2.1 Transport und Aufbewahrung

Warnung

- Explosionsgefahr. Gefahr einer Überhitzung der Batterien. Schützen Sie die Batterien vor direkter Sonneneinstrahlung, Wärme oder offenem Feuer.
- Brandgefahr. Kurzschlussgefahr. Bewahren Sie Batterien zum Schutz vor Kurzschluss unter keinen Umständen in einem Karton oder einer Schublade auf, in der sich andere Batterien oder Metallgegenstände befinden.

Hinweis

- Gefahr einer Beschädigung der Batterien. Lagern Sie die Batterien nicht in direktem Sonnenlicht.
- Gefahr einer Beschädigung des Produkts. Lagern Sie das Produkt immer an einem sauberen, trockenen Ort.

3.2.2 Installation

Warnung

- Brandgefahr. Kurzschlussgefahr. Installieren Sie das Produkt auf keinen Fall in einer feuchten Umgebung. Installieren Sie das Produkt immer in einer sauberen und trockenen Umgebung.
- Brandgefahr. Kurzschlussgefahr. Installieren Sie das Produkt nur in einer staubfreien Umgebung.
- Brandgefahr. Kurzschlussgefahr. Stellen Sie stets sicher, dass die Plus- und Minusmarkierungen an den Batterien beim Einlegen der Batterien mit den entsprechenden Markierungen am Produkt übereinstimmen.
- Brandgefahr. Kurzschlussgefahr. Verwenden Sie nur die in der vorliegenden Anleitung empfohlenen Batterien.
- Brandgefahr. Kurzschlussgefahr. Verwenden Sie das Produkt auf keinen Fall mit Batterien, solange der Netzadapter angeschlossen ist. Nehmen Sie die Batterien stets aus dem Produkt heraus, ehe Sie den Netzadapter am Produkt anschließen.
- Brandgefahr. Gefahr einer Überhitzung der Produkts. Installieren Sie das Produkt niemals in der Nähe von Wärmequellen.

Hinweis

- Gefahr einer Beschädigung des Produkts durch nicht bestimmungsgemäße Nutzung. Verwenden Sie das Produkt nur mit flüssigen Desinfektionsmitteln. Verwenden Sie auf keinen Fall Desinfektionsgel. Durch das Gel können sich Verstopfungen im Produkt bilden.
- Gefahr einer Beschädigung des Produkts und/oder von Sachvermögen. Überprüfen Sie die Tragfähigkeit der Umgebung und den Verlauf von elektrischen Leitungen oder Rohrleitungen, ehe Sie in den Boden bohren.

3.2.3 Gebrauch

Warnung

- Gefahr chemischer Verätzungen durch Kontakt mit Batteriesäure. Wenn Batterien undicht sind, darf ausgetretene Batteriesäure auf keinen Fall mit der Haut oder den Augen in Berührung kommen.
 - > Wenn Batteriesäure in die Augen gelangt: Spülen Sie die Augen unverzüglich mindestens 10 Minuten lang mit Wasser. Rufen Sie sofort einen Arzt.
 - > Wenn Batteriesäure auf die Haut gelangt: Waschen Sie die Haut sofort mit Wasser ab.

Hinweis

- Gefahr einer Beschädigung des Produkts. Nehmen Sie die Batterien aus dem Produkt, wenn Sie es nicht benutzen.
- Gefahr einer Beschädigung des Produkts. Verwenden Sie das Produkt nur mit den in der vorliegenden Anleitung empfohlenen Original(zubehör)teilen.

- Gefahr einer Fehlfunktion des Produkts aufgrund von Beschädigung. Verwenden Sie das Produkt auf keinen Fall, wenn es heruntergefallen ist oder einer mechanischen Einwirkung ausgesetzt war. Lassen Sie das Produkt nicht herunterfallen und schützen Sie es vor mechanischer Einwirkung.
- Gefahr einer Fehlfunktion des Produkts durch nicht bestimmungsgemäße Verwendung. Verwenden Sie das Produkt niemals ohne Tropfschale. Ohne Tropfschale kann es zu Fehlfunktionen des Sensors kommen.

3.2.4 Kinder und Menschen mit Behinderung

Warnung

- Kippgefahr. Lassen Sie Kinder nicht mit dem Produkt spielen. Halten Sie das Produkt außer Reichweite von Kindern.
- Erstickungsgefahr. Lassen Sie Kinder nicht mit dem Verpackungsmaterial spielen. Halten Sie das Verpackungsmaterial außer Reichweite von Kindern.
- Stromschlaggefahr. Lassen Sie Kinder niemals unbeaufsichtigt Wartungsarbeiten an dem Produkt durchführen.
- Erstickungsgefahr. Halten Sie Batterien stets außer Reichweite von Kindern, um die Gefahr des Verschluckens zu reduzieren. Wenden Sie sich unverzüglich an einen Arzt, wenn Sie befürchten, dass eine Batterie verschluckt wurde.

3.2.5 Wartung

Warnung

- Stromschlaggefahr. Versuchen Sie nicht, das Produkt eigenmächtig zu reparieren. Das Produkt darf nur von einem Mitarbeiter oder einem offiziellen Wartungsvertreter von Jimlex GmbH gewartet werden. Wenden Sie sich an Jimlex GmbH, wenn Ihr Produkt repariert werden muss.
- Stromschlaggefahr. Greifen Sie nicht nach dem Produkt, wenn es ins Wasser oder in eine andere Flüssigkeit gefallen ist.
- Gefahr chemischer Verätzungen durch Kontakt mit Batteriesäure. Versuchen Sie niemals, die Batterien zu zerlegen, zu öffnen oder zu zerkleinern.

Vorsicht

- Gefahr von Reizungen durch entzündliche Flüssigkeit. Gefahr von Augenreizung. Ziehen Sie den Schlauch vorsichtig vom Produkt ab, um zu vermeiden, dass Desinfektionsmittel in die Augen spritzt. Wenn Desinfektionsmittel in die Augen gelangt, spülen Sie die Augen unverzüglich mehrere Minuten lang mit Wasser.

Hinweis

- Gefahr einer Beschädigung des Produkts. Verwenden Sie für die Reinigung des Produkts keine Lösungs- oder Scheuermittel. Durch den Einsatz ungeeigneter Reinigungsmittel kann das Produkt beschädigt werden. Reinigen Sie das Produkt stets nach den Anweisungen in der vorliegenden Anleitung.
- Gefahr einer Beschädigung des Produkts. Halten Sie die Batterien trocken und sauber. Reinigen Sie die Batterien mit einem weichen, trockenen Tuch, wenn sie verschmutzt sind.

- Gefahr einer Beschädigung des Produkts durch nicht bestimmungsgemäße Nutzung. Tauchen Sie das Produkt nicht in Wasser oder in andere Flüssigkeiten ein. Befolgen Sie die Reinigungsanweisungen in der vorliegenden Anleitung für die korrekte Pflege des Produkts.

4. INSTALLATION

4.1 Kontrolle des Packungsinhalts

- 1) Packen Sie das Produkt aus und entfernen Sie das Verpackungsmaterial.
- 2) Überprüfen Sie, ob alle Teile vollständig vorhanden und unbeschädigt sind.

Info Wenn Teile fehlen oder beschädigt sind, wenden Sie sich an Jimlex GmbH.

Anzahl	Teil
1x	Abtropfschale
1x	Auffangschale
1x	Kanister
1x	Bodenplatte
1x	Schlauch
4x	Schraube M6 x 16mm
1x	Gehäuse mit Elektronikeinheit (Blackbox)

4.2 Anforderungen an den Installationsort

Installieren Sie das Produkt an einem Ort, der folgende Voraussetzungen erfüllt:

- Flache, stabile und wärmebeständige Oberfläche;
- Trockene Umgebung;
- Nicht in der Nähe von Wärmequellen und hochentzündlichen Flüssigkeiten;
- Einfache Zugänglichkeit für Endanwender.

4.3 Montage

- 1) Bringen Sie die Bodenplatte mit den M6 x 16mm Schrauben an das Gehäuse an (siehe Beipackzettel).
- 2) Legen Sie, wie auf Seite 6 dargestellt, Abtropfschale, Auffangschale und Kanister in das Gehäuse.
- 3) Legen Sie 4x C Batterien (nicht im Lieferumfang enthalten) in den Spender ein oder benutzen Sie einen Netzadapter (nicht im Lieferumfang enthalten). Nehmen Sie bei Verwendung des Netzadapters vorher die Batterien heraus.

5. GEBRAUCH

5.1 Vorbereitungen des Produkts vor dem Gebrauch

1. Öffnen Sie den Spender und befüllen Sie den Kanister mit Desinfektionsmittel.
2. Führen Sie den Schlauch in den Kanister ein und verschließen Sie ihn.
3. Schalten Sie den Spender ein, indem Sie den Schalter nach unten schieben.
4. Lösen Sie den Spender durch mehrmaliges Ein- und Ausführen der Hand unter den Sensor aus, bis das Desinfektionsmittel den Schlauch hoch wandert und ausgegeben wird (ca. 20x).
5. Verschließen Sie den Spender.

5.2 Gebrauch des Produkts

1. Schalten Sie das Produkt ein, indem Sie den Ein/Aus-Schalter nach unten schieben.
2. Halten Sie Ihre Hände in das Produkt, unter den Bewegungssensor.
3. Bewegen Sie Ihre Hände vor und zurück. Das Produkt gibt eine kleine Menge Desinfektionsmittel ab.
4. Reiben Sie die Desinfektionsflüssigkeit in Ihre Hände ein.

6. WARTUNG

Die folgenden Teile können vom Benutzer für Wartungsarbeiten auseinander-/zusammengebaut werden und sind geeignet für eine Wischdesinfektion:

- Abtropfschale und Auffangbecken
- Ausgabedüse (Tropfnase)
- Schlauch
- Kanister

Reinigen Sie das Produkt regelmäßig und mindestens jedes Mal, wenn Desinfektionsmittel nachgefüllt werden muss.

Viele Desinfektionsmittel enthalten nicht flüchtige Substanzen (u.a. Rückfetter), welche zu Verstopfungen und Beschädigungen des Spenders führen können. Deswegen bitte regelmäßig und mindestens nach jedem Wechsel des Gebindes den Spender mit rückstandsfreiem Flächendesinfektionsmittel durchspülen.

Bei längerer Nichtnutzung des Spenders und nach einem Gebinde Wechsel diesen bitte vollständig entleeren und ebenfalls mit rückstandsfreiem Flächendesinfektionsmittel durchspülen.

Nach dem Spülen mit Flächendesinfektionsmittel den Spender nochmals mit 20ml warmen Wasser spülen, bevor wieder Desinfektionsmittel für Hände verwendet wird.

7. FEHLERSUCHE UND –BESEITIGUNG

Problem	Mögliche Ursache	Lösungsvorschlag
LED Anzeige blinkt rot	In der Öffnung des Gehäuses befindet sich ein Gegenstand	<ul style="list-style-type: none">• Entfernen Sie den Gegenstand aus der Öffnung• Reinigen Sie den Sensor• Reinigen Sie die Tropfschale
Das Produkt schaltet sich nicht ein	<ul style="list-style-type: none">• Die Batterien sind verbraucht• Die Elektronik ist defekt	<ul style="list-style-type: none">• Tauschen Sie die Batterien oder schließen Sie einen Adapter an• Wenden Sie sich an Jimlex GmbH
Die Dosierdüse gibt keine Desinfektionsflüssigkeit ab	<ul style="list-style-type: none">• Die Desinfektionsflasche ist leer• Die Dosierdüse ist verstopft• Rücklauf des Desinfektionsmittels nach längerer Nichtnutzung	<ul style="list-style-type: none">• Füllen Sie Desinfektionsmittel nach• Wischen Sie die Dosierdüse ab und reinigen Sie diese mit alkoholischem Desinfektionsmittel für Flächen (siehe S.11)• Lösen Sie den Spender mehrere Mal aus, bis der Schlauch wieder gefüllt ist
Aus der Dosierdüse tropft Desinfektionsflüssigkeit	Die Dosierdüse ist verunreinigt	Führen Sie eine Reinigung durch (Seite 11), sollte das nicht helfen: <ol style="list-style-type: none">1. Schalten Sie den Desinfektionsspender aus.2. Schrauben Sie vorsichtig die Düse ab (Achtung Bolzen und Feder können herausfallen)3. Reinigen Sie Düse, Bolzen und Feder4. Führen Sie vorsichtig die Feder und Bolzen wieder ein.5. Schrauben Sie die Düse wieder auf.

8. AUSSERBETRIEBNAHME

Schalten Sie das Produkt aus, indem Sie den Ein/Aus-Schalter nach links schieben.

Nehmen Sie die Batterien aus dem Batteriefach.

Nehmen Sie die Desinfektionsmittelflasche aus dem Flaschenfach.

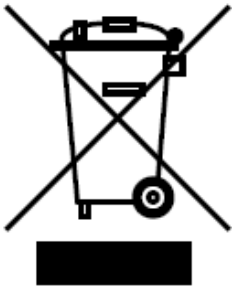
Ziehen Sie den Schlauch von der Desinfektionsmittelflasche und der Saugpumpe ab.

Reinigen Sie das Produkt und die Zubehörteile gemäß den Anweisungen im Kapitel „Wartung“.

9. AUFBEWAHRUNG

Bewahren Sie das Produkt in seiner Originalverpackung an einem sauberen und trockenen Ort, vor Sonneneinstrahlung geschützt, auf. Schützen Sie das Produkt vor übermäßigem Staub und Schmutz.

10. ENTSORGUNG



Wenn das Produkt defekt ist wenden Sie sich bitte an Jimlex GmbH, vielleicht lässt es sich reparieren.

Wenn Sie das Produkt dennoch entsorgen möchten, beachten Sie die örtlichen Vorschriften. Um mögliche Schäden für die Umwelt oder die menschliche Gesundheit durch unkontrollierte Abfallentsorgung zu vermeiden, recyceln Sie das Produkt verantwortungsvoll, um die nachhaltige Wiederverwendung von Materialressourcen zu fördern.

Batterien können giftige Schwermetalle enthalten und erfüllen die Anforderungen für Sondermüll. Entsorgen Sie die Batterien nicht mit dem regulären Hausmüll. Bringen Sie leere Batterien zu einer Batteriesammelstelle.



Jimlex GmbH

Saturnweg 16
50259 Pulheim
Germany

M: +49(0)160 11 55 13 1
info@jimlex-rolling.com
www.jimlex-rolling.com